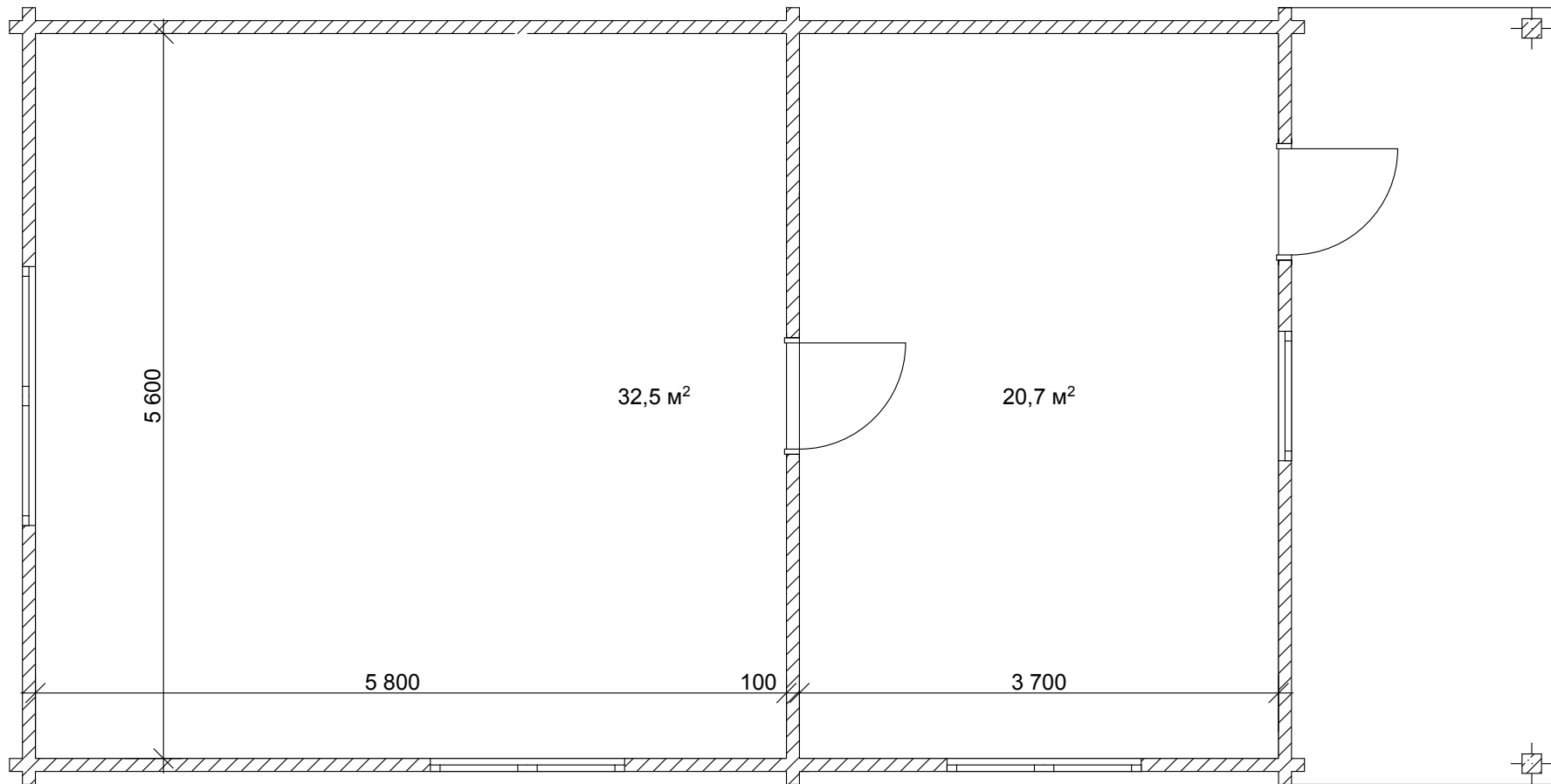


План 1 этажа. М 1:50



СОГЛАСОВАНО:

Взамен инв. N

Подпись и дата

Инв. N подл.

ГАП					Дачный дом 53,2м2		
ГИП							
Нач. отд.							
Гл. спец.							
Рук. гр.							
Проверил					План первого этажа М 1:50		
Проектировал							
Н. контр.							